

TRASFORMATORI EI - 84

da 50 a 100 VA

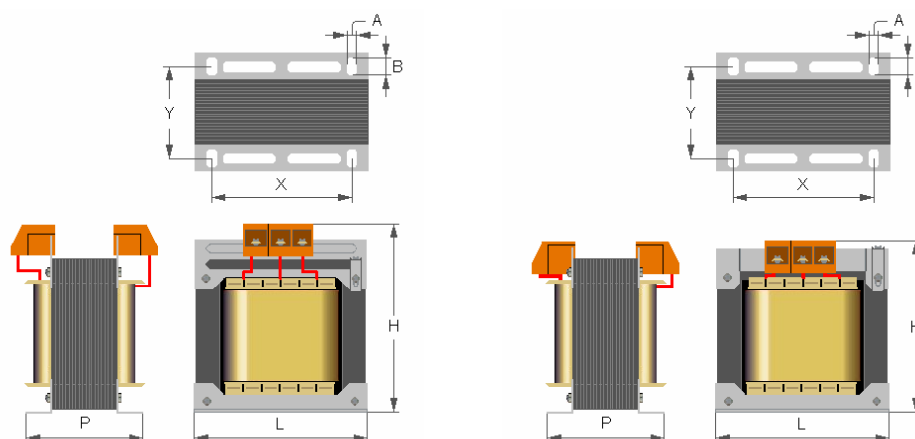
Gli articoli della serie **EI84** sono trasformatori di comando, non resistenti al corto circuito, costruiti secondo la normativa europea EN61558-2-2 che garantisce un prodotto di qualità ed affidabilità assicurata oltre che dall'uso di ottimi materiali anche dalla costante metodologia di costruzione e dai nostri sistemi di collaudo applicati sulla totalità della produzione.



Per proteggere i trasformatori da sovraccarichi o corto circuiti si prevede che debbano essere utilizzati dei dispositivi di protezione (fusibili) non forniti con il trasformatore, del valore indicato in targa.

Le **caratteristiche peculiari** della serie **EI84**:

- tensione primario (a scelta da 115V fino a 400V)
tensione secondari (a scelta fra 4V e 48V)
- **Possibilità di distribuire la potenza totale fino a 3 secondari (portamorsetto basso), 4 secondari (portamorsetto alto)**
- **Flessibilità sulle quantità ordinabili**



MISURE:
A: 5mm
B: 9mm

MODELLO	POTENZA (VA)	TENSIONE PRIMARIO (V)	TENSIONE SECONDARIO (V)	H (mm)	L (mm)	P (mm)	X (mm)	Y (mm)	CADUTA V (%)	CLASSE	Ta (°C)
I-50EI84-A	50,0	0-230-400V	0-12-24V	95	83	60	63	50	6	B	40
I-60EI84-A	60,0	0-230-400V	0-12-24V	95	83	65	63	55	6	B	40
I-75EI84-A	75,0	0-230-400V	0-12-24V	95	83	70	63	60	6	B	40
I-80EI84-A	80,0	0-230-400V	0-12-24V	95	83	75	63	65	6	B	40
I-100EI84-A	100,0	0-230-400V	0-12-24V	95	83	80	63	70	6	B	40
I-50EI84-B	50,0	0-230-400V	0-12-24V	85	83	60	63	50	6	B	40
I-60EI84-B	60,0	0-230-400V	0-12-24V	85	83	65	63	55	6	B	40
I-75EI84-B	75,0	0-230-400V	0-12-24V	85	83	70	63	60	6	B	40
I-80EI84-B	80,0	0-230-400V	0-12-24V	85	83	75	63	65	6	B	40
I-100EI84-B	100,0	0-230-400V	0-12-24V	85	83	80	63	70	6	B	40

A: MODELLO PORTAMORSETTO ALTO B: MODELLO PORTAMORSETTO BASSO



Trasformatore di comando non resistente al corto circuito



VM Engineering
di Luigi Mariani